

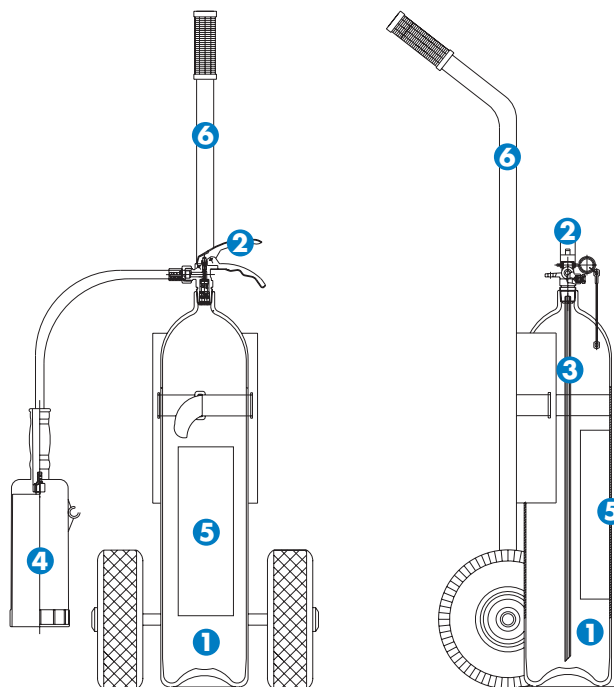
# extintores

DE CO<sub>2</sub>

**PRODEIN 7 KG.** EFICACIA: 113 B



EXTINTOR MÓVIL 7 KG. CO<sub>2</sub>  
BILI 7/M



CARACTERÍSTICAS	
Presión de diseño	250 Bar
Presión de prueba	250 Bar
Presión máxima de servicio	174 Bar
Presión tarado disco de seguridad	190 Bar
Presión de rotura botella	510 Bar
Eficacia	113 B
Carga	6,65 a 7 Kg CO <sub>2</sub>
Temperaturas de servicio	-20 a 60 °C
Uso aconsejable	Fuegos A y B

DIMENSIONES	
Altura	698 mm.
Diámetro	154 mm.
Espesor mínimo pared	3,14 mm.
Volumen	10,44 litros
Tara botella	10,65 Kg.
Peso botella llena sin carro	17,65 Kg.
Peso bocina y manguera	0,68 Kg.
Peso botella con manguera y bocina	18,33 Kg.
Peso carro vacío	6,23 Kg.
Peso completo con carro	24,56 Kg.
Grado de llenado	0,67 Kg./l.

- 1 Botella**  
Tubo de acero aleado estirado sin soldadura
- 2 Válvula**  
Latón, acero y caucho
- 3 Tubo sonda**  
Aluminio
- 4 Vaso difusor**  
Polipropileno y acero
- 5 Etiqueta adhesiva**
- 6 Carro**

CE  
0099