

características técnicas

Entrada de agua mediante tubería rígida de aluminio.

· **ARMARIO**

Dimensiones 700 alto x 500 ancho x 230 fondo. Construido en chapa blanca, pintado en pintura poliéster, con rejilla lateral para ventilación, entrada troquelada para toma de agua y taladro en parte inferior para desagüe. Bisagra integral y cerradura pomo. Puerta con metacrilato 625 x 410 desmontable.

· **CARRETE CON ENTRADA REVERSIBLE:**

Pintado en rojo Ral 3002, de 450 mm fijo. Colector de poliamida-fibra de vidrio, anticorrosión y muy resistente a la fricción. Montado sobre soporte reversible lo que permite, una vez montado el cajón, posicionar el carrete con la entrada de agua mediante tubo rígido de aluminio por la parte superior o inferior.

· **MANGUERA**

Semirrígida de 25 mm y 20 metros de longitud, fabricada según Norma EN 694:2001 y con certificado de producto AENOR. Modelo SATUR - 25.

· **VÁLVULA DE ESFERA CON DESMULTIPLICADOR**

Válvula 25 de esfera de 1", latón cromado con toma para manómetro y pieza para su comprobación.

· **LANZA**

Variomatic de 25 mm, triple efecto (chorro, pulverización cónica y cierre) y rosca hembra de 1". Diámetro equivalente de 10 mm.

· **MANÓMETRO**

Con rosca de *" GAS. Escala de 0-16 kg/cm².

· **DISPOSITIVO ORIENTADOR**

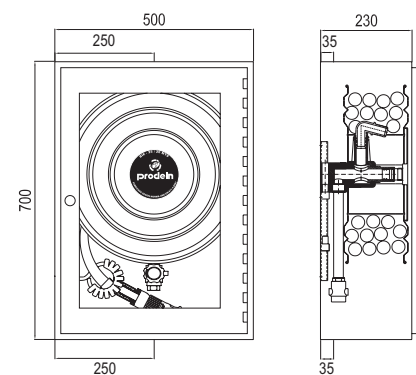
Para un fácil despliegue de la manguera en cualquier sentido.



Ref.: DOMIN

información técnica

CRITERIOS DEL FABRICANTE PARA SU INTALACIÓN							
DIMENSIONES	PASILLOS	COLUMNAS	INSTALACIÓN EN SUPERFICIE	EMPOTRADOS	DISEÑO	FACILIDAD DE INSTALACIÓN	FACILIDAD DE USO
700 x 500 x 280	●	●●●●	●●●●●	■	■■	■■■■	■■■■
●●●●● EXCELENTE ●●●● MUY BUENO ●●●● BUENO ■ REGULAR ■ POCO ACONSEJABLE ● DESACONSEJABLE							



referencias y acabados

Ref.: **DOMIN** Bie serie DOMIN puerta metacrilato (modelo básico)

Ref.: **DOMINPC** Bie serie DOMIN puerta ciega (modelo básico)

CAJÓN	PUERTA	11 · ral 3002	12 · ral 9010	13 · ral 7039	14 · negro	15 · inox
11 · ral 3002	BÁSICO		1112	1113	1114	1115
12 · ral 9010		1211	1212	1213	1214	1215
13 · ral 7039		1311	1312	1313	1314	1315
14 · negro		1411	1412	1413	1414	1415
15 · inox		1511	1512	1513	1514	1515